



## Izolatory kompozytowe przepustowe serii IPPU





## Kompozytowe izolatory przepustowe IPPU

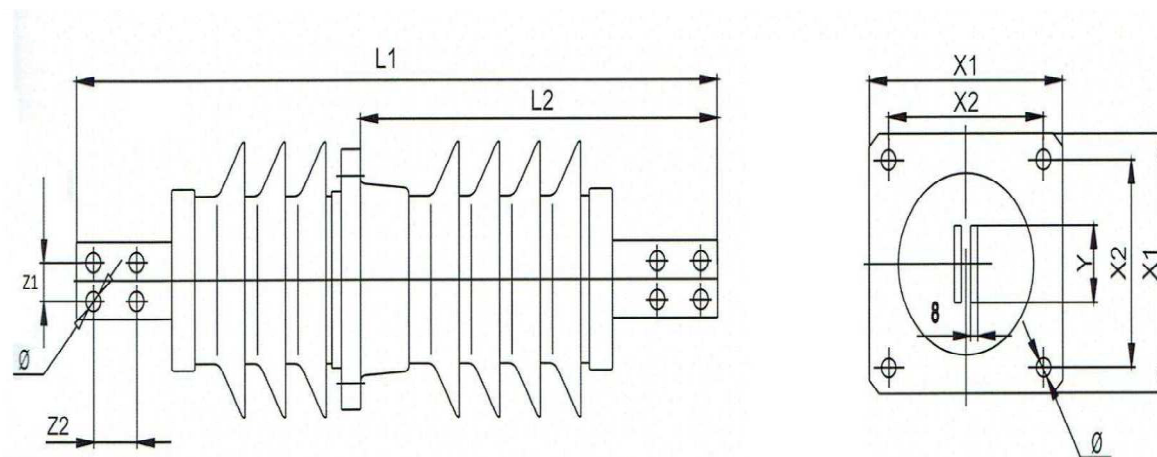
Kompozytowe izolatory przepustowe IPPU cechuje wysoka odporność na zanieczyszczenia atmosferyczne i przemysłowe, działanie kwasów i zasad, promieniowania ultrafioletowego oraz na erozję elektryczną, wandalizm, błędy personelu. Zaletę kompozytowego izolatora przepustowego IPPU stanowi stabilne funkcjonowanie w warunkach dużego zanieczyszczenia.

PPH AIZ Polska Sp. z o.o. jest w stanie dostarczyć kompozytowy izolator przepustowy IPPU wyprodukowany we współpracy z Klientem zgodnie z wymaganymi przez niego wymiarami kołnierzy.

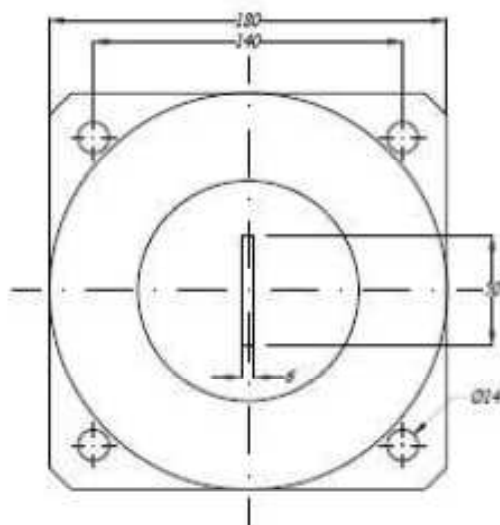
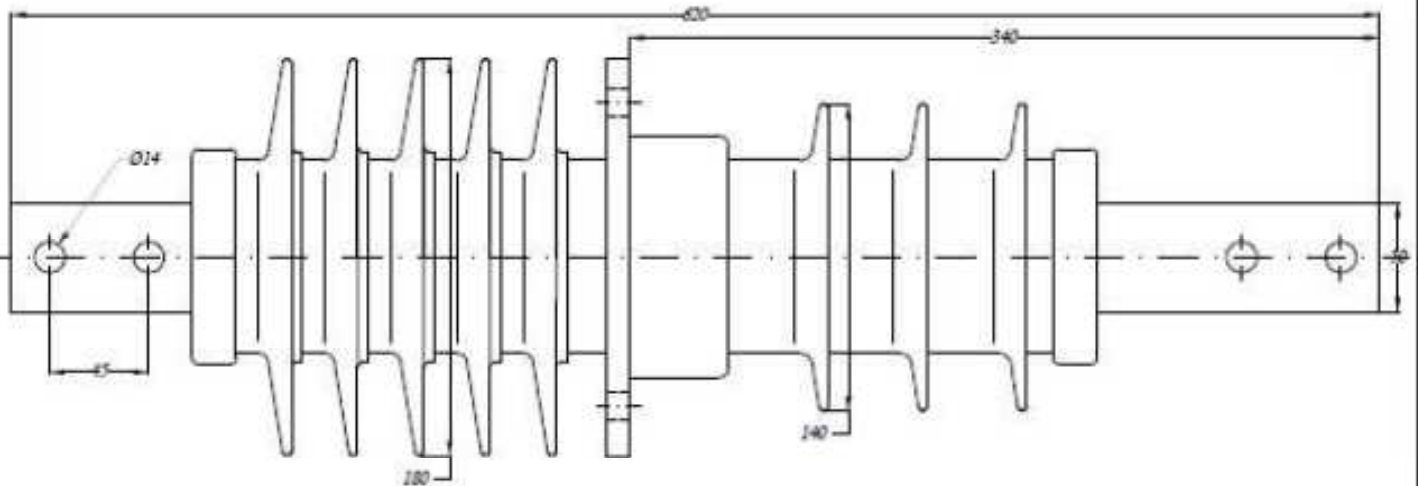
Izolatory liniowe są produkowane zgodnie z wymaganiami IEC i TU3493-014-53937652.

Gwarancja obejmuje 5 lat

Czas życia – 25 lat.



## IZOLATOR PRZEPUSTOWY KOMPOZYTOWY IPPU-10/630-8 UHL1



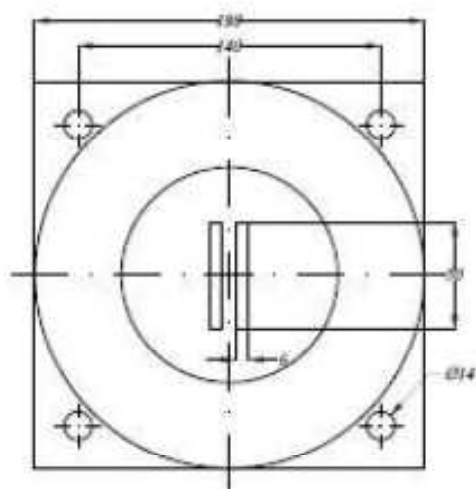
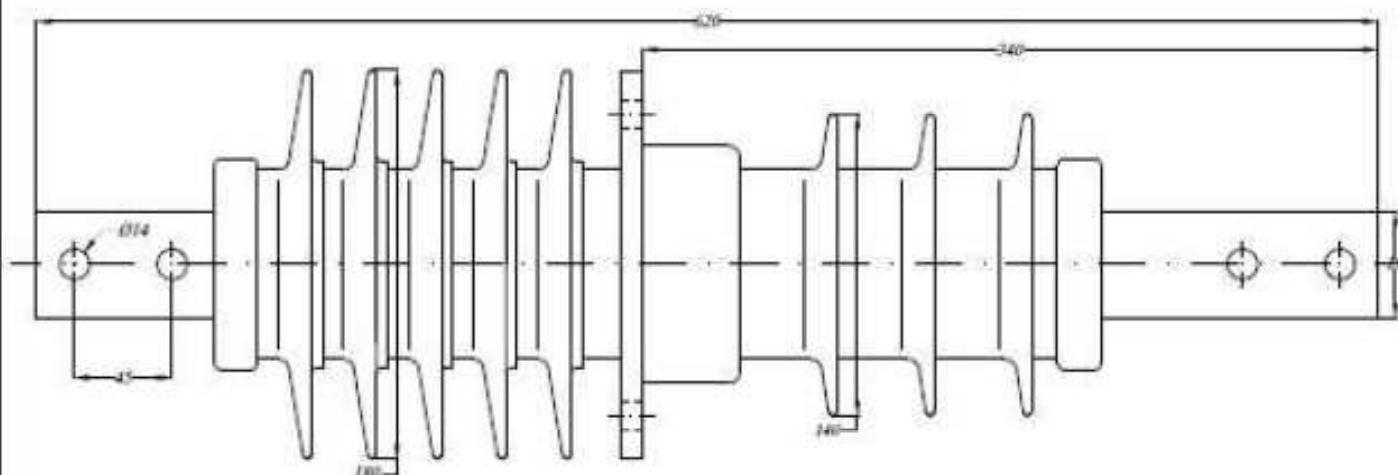
*Izolator cechuje wysoka odporność na zanieczyszczenia atmosferyczne i przemysłowe, działanie kwasów i zasad, promieniowanie ultrafioletowe oraz na erozję elektryczną. Zaletą kompozytowego izolatora przepustowego IPPU stanowi stabilne funkcjonowanie w warunkach dużego zanieczyszczenia.*

*Izolatory liniowe typu IPPU są stosowane do izolacji i łączenia elementów nośnych w zamkniętych urządzeniach dystrybucyjnych, otwartych urządzeniach dystrybucyjnych lub liniach energetycznych. Izolatory przeznaczone do montażu na wysokości nie większej niż 1000 m n.p.m.*

*PPH Aiz Polska Sp. z o.o. jest w stanie dostarczyć kompozytowy izolator przepustowy IPPU wyprodukowany we współpracy z Klientem zgodnie z wymaganymi przez niego wymiarami kołnierzy. Izolatory liniowe są produkowane zgodnie z wymaganiami IEC oraz TU3493-014-53937652.*

Dane techniczne		
Typ izolatora		IPPU-10/630-8 UHL1
Napięcie znamionowe	[ kV ]	10
Znamionowa wytrzymałość na zginanie	[ kN ]	8
Prąd znamionowy	[ A ]	630
Temperatura pracy	[ °C ]	-45 + 40
Napięcie wytrzymywane udarowe piorunowe 1,2/50µs na sucho	[ kV ]	≥ 75
Znamionowa droga upływu (po stronie zewnętrznej)	[ mm ]	570
Znamionowa droga upływu (po stronie wewnętrznej)	[ mm ]	280
Wytrzymywany prąd zwarcioowy	[ kA ]	20

## IZOLATOR PRZEPUSTOWY KOMPOZYTOWY IPPU-10/1000-8 UHL1



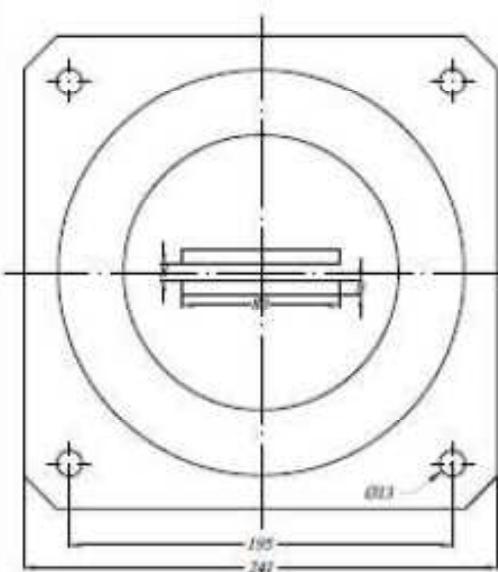
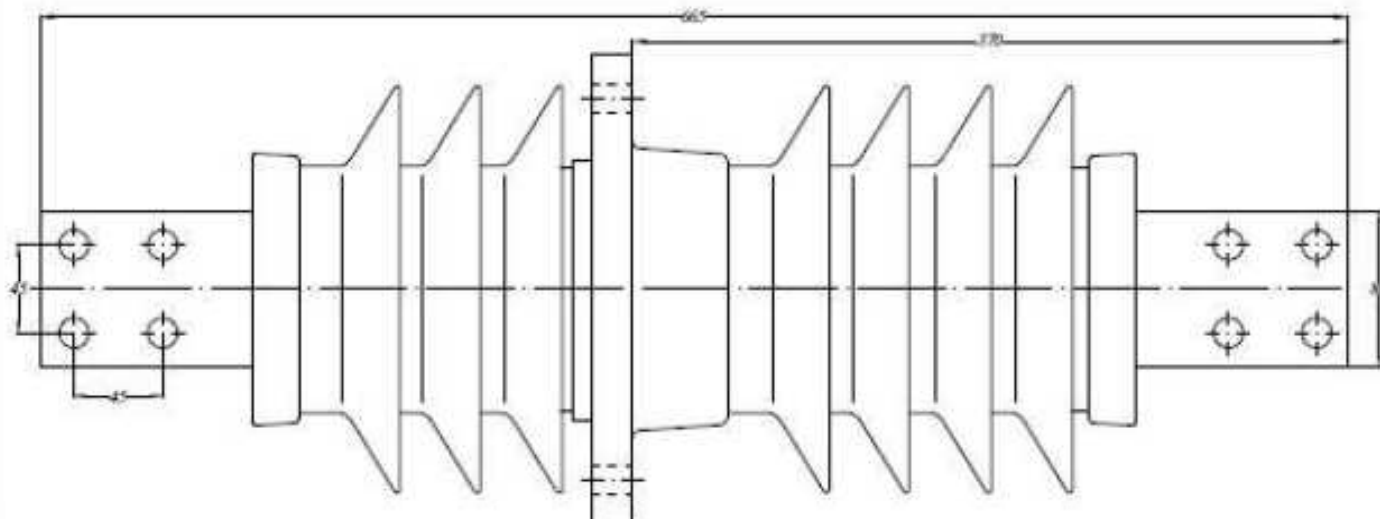
*Isolator cechuje wysoka odporność na zanieczyszczenia atmosferyczne i przemysłowe, działanie kwasów i zasad, promieniowanie ultrafioletowe oraz na erozję elektryczną. Zaletę kompozytowego izolatora przepustowego IPPU stanowi stabilne funkcjonowanie w warunkach dużego zanieczyszczenia.*

*Isolatory liniowe typu IPPU są stosowane do izolacji i łączenia elementów nośnych w zamkniętych urządzeniach dystrybucyjnych, otwartych urządzeniach dystrybucyjnych lub liniach energetycznych. Izolatory przeznaczone do montażu na wysokości nie większej niż 1000 m npm.*

*PPH Aiz Polska Sp. z o.o. jest w stanie dostarczyć kompozytowy izolator przepustowy IPPU wyprodukowany we współpracy z Klientem zgodnie z wymaganymi przez niego wymiarami kołnierzy. Izolatory liniowe są produkowane zgodnie z wymaganiami IEC oraz TU3493-014-53937652.*

Dane techniczne		
Typ izolatora		IPPU-10/1000-8 UHL1
Napięcie znamionowe	[ kV ]	10
Znamionowa wytrzymałość na zginanie	[ kN ]	8
Prąd znamionowy	[ A ]	1 000
Temperatura pracy	[ °C ]	-45 + 40
Napięcie wytrzymywane udarowe piorunowe 1,2/50µs na sucho	[ kV ]	≥ 75
Znamionowa droga upływu (po stronie zewnętrznej)	[ mm ]	570
Znamionowa droga upływu (po stronie wewnętrznej)	[ mm ]	280
Wytrzymywany prąd zwarciaowy	[ kA ]	20

## IZOLATOR PRZEPUSTOWY KOMPOZYTOWY IPPU-10/2500-12,5 UHL1



*Izolator cechuje wysoka odporność na zanieczyszczenia atmosferyczne i przemysłowe, działanie kwasów i zasad, promieniowanie ultrafioletowe oraz na erozję elektryczną, błędy personelu podczas montażu. Zaletę kompozytowego izolatora przepustowego IPPU stanowi stabilne funkcjonowanie w warunkach dużego zanieczyszczenia.*

*Izolatory liniowe typu IPPU są stosowane do izolacji i łączenia elementów nośnych w zamkniętych urządzeniach dystrybucyjnych, otwartych urządzeniach dystrybucyjnych lub liniach energetycznych. Izolatory przeznaczone do montażu na wysokości nie większej niż 1000 m n.p.m.*

*PPH Aiz Polska Sp. z o.o. jest w stanie dostarczyć kompozytowy izolator przepustowy IPPU wyprodukowany we współpracy z Klientem zgodnie z wymaganiami przez niego wymiarami kołnierzy. Izolatory liniowe są produkowane zgodnie z wymaganiami IEC oraz TU3493-014-53937652.*

Dane techniczne		
Typ izolatora		IPPU-10/2500-12,5 UHL1
Napięcie znamionowe	[ kV ]	10
Znamionowa wytrzymałość na zginanie	[ kN ]	12,5
Prąd znamionowy	[ A ]	2 500
Temperatura pracy	[ °C ]	-45 ÷ 40
Napięcie wytrzymywane udarowe piorunowe 1,2/50µs na sucho	[ kV ]	≥ 75
Znamionowa droga upływu (po stronie zewnętrznej)	[ mm ]	500
Znamionowa droga upływu (po stronie wewnętrznej)	[ mm ]	350
Wytrzymywany prąd zwarciaowy	[ kA ]	20