



## Izolatory kotłowe szklane





## Izolatory szklane

Izolatory szklane produkowane są ze szkła hartowanego najwyższej jakości, bez domieszek i wtrąceń powietrza. Są przeznaczone do linii napowietrznych wysokiego napięcia.

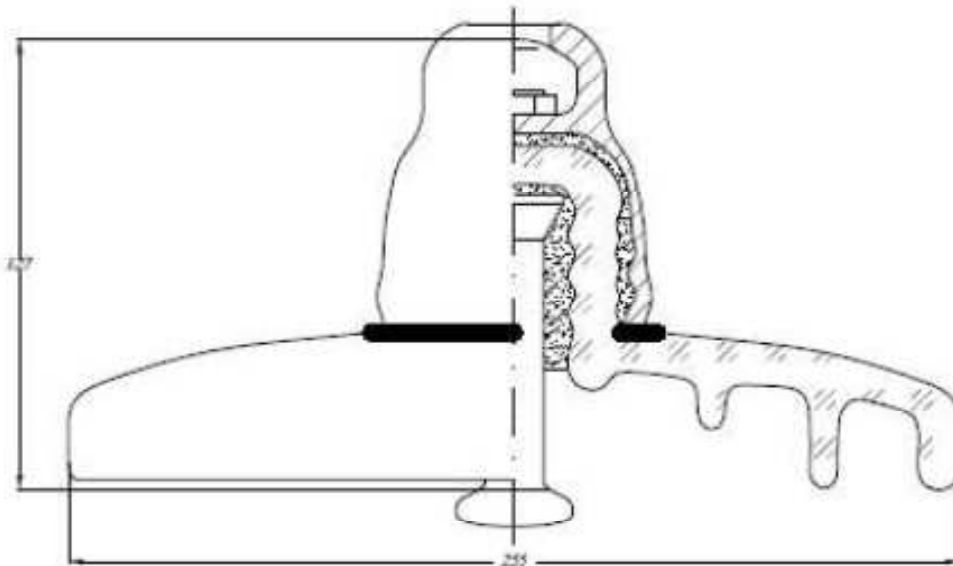
PPH AIZ Polska Sp. z o.o. w swojej ofercie posiada izolatory szklane kołpakowe, wsporcze oraz izolatory wsporcze o podwyższonej wytrzymałości szkła.

Wszystkie są produkowane zgodnie ze standardami IEC:

- kształt i główne parametry zgodnie z IEC305, IEC815;
- montaż zgodnie IEC120.IEC 372;
- badania zgodnie z IEC383, IEC507, IEC575.



## IZOLATOR KOŁPAKOWY SZKLANY U70BS (PS70E)



*Izolatory kołpakowe szklane typu U70 przeznaczone są do budowy linii średniego napięcia.*

### **Budowa :**

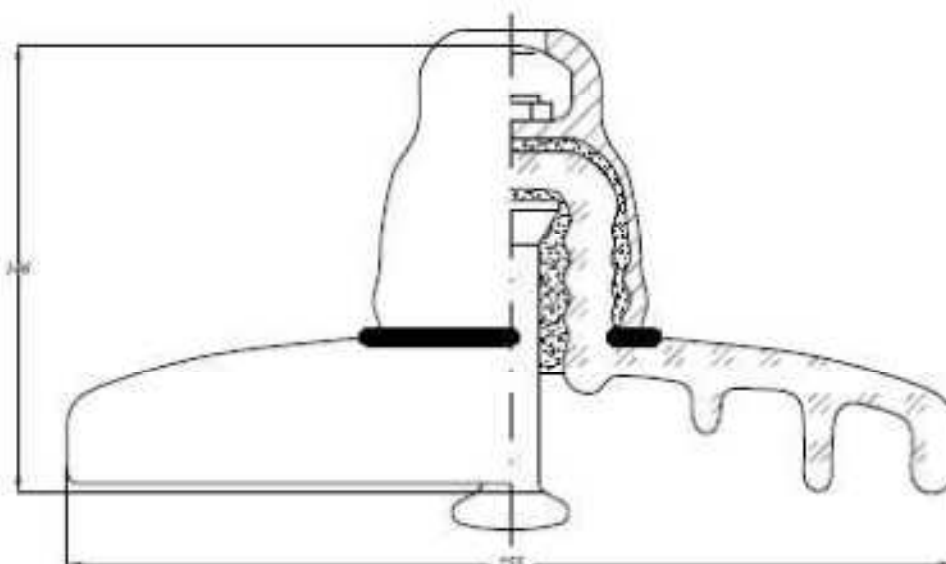
**Izolacja:** szkło hartowane wg standardu IEC60305

**Okucia:** gniazdo (S16) - żelazo o podwyższonej wytrzymałości,  
główka (B16) - stal niskowęglowa wygrzewana,  
okucia pokryte są powłoką antykorozyjną (cynkowanie), wykonanie wg normy IEC60120

Dane techniczne		
Typ izolatora		U70BS (PS70E)
Napięcie znamionowe	[ kV ]	33
Znamionowa wytrzymałość na rozciąganie (SML)	[ kN ]	70
Długość montażowa	[ mm ]	127
Napięcie wytrzymywane przemienne 50 Hz na mokro - 1.min	[ kV ]	≥40
Napięcie wytrzymywane udarowe piorunowe 1,2/50µs na sucho	[ kV ]	≥ 100
Znamionowa droga upływu	[mm]	303

*Badania izolatorów serii U70 wykonane są zgodnie z normą IEC 60383.*

## IZOLATOR KOŁPAKOWY SZKLANY U70BL (PS70E)



*Izolatory kołpakowe szklane typu U70 przeznaczone są do budowy linii średniego napięcia.*

### **Budowa :**

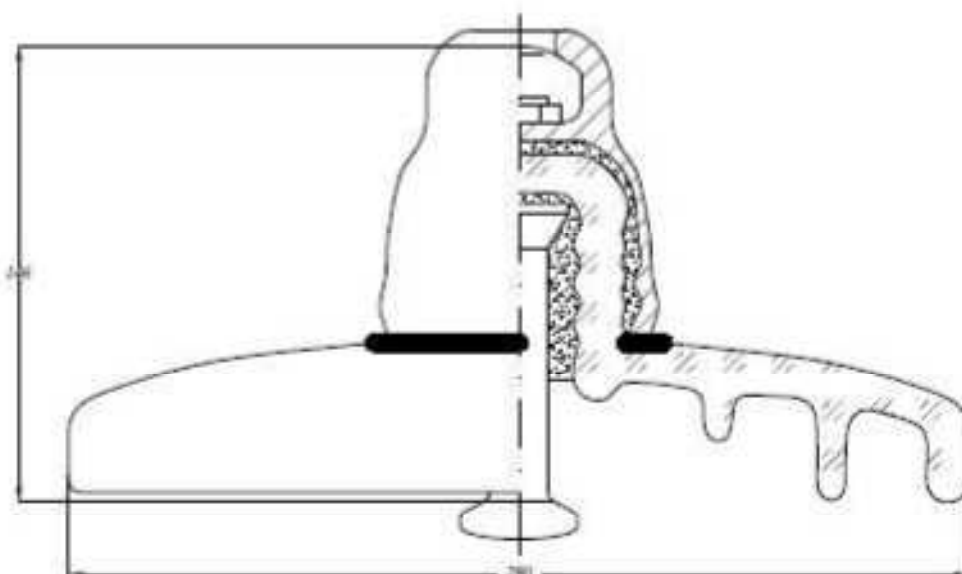
**Izolacja:** szkło hartowane wg standardu IEC60305

**Okucia:** gniazdo (S16) - żelazo o podwyższonej wytrzymałości,  
główka (B16) - stal niskowęglowa wygrzewana,  
okucia pokryte są powłoką antykorozyjną (cynkowanie), wykonanie wg normy IEC60120

Dane techniczne		
Typ izolatora		U70BL (PS70E)
Napięcie znamionowe	[ kV ]	33
Znamionowa wytrzymałość na rozciąganie (SML)	[ kN ]	70
Długość montażowa	[ mm ]	146
Napięcie wytrzymywane przemienne 50 Hz na mokro - 1 min	[ kV ]	≥40
Napięcie wytrzymywane udarowe piorunowe 1,2/50µs na sucho	[ kV ]	≥ 100
Znamionowa droga upływu	[ mm ]	303

*Badania izolatorów serii U70 wykonane są zgodnie z normą IEC 60383.*

## IZOLATOR KOŁPAKOWY SZKLANY U160BS (PS160)



*Izolatory kołpakowe szklane typu U160 przeznaczone są do budowy linii średniego napięcia.*

### **Budowa :**

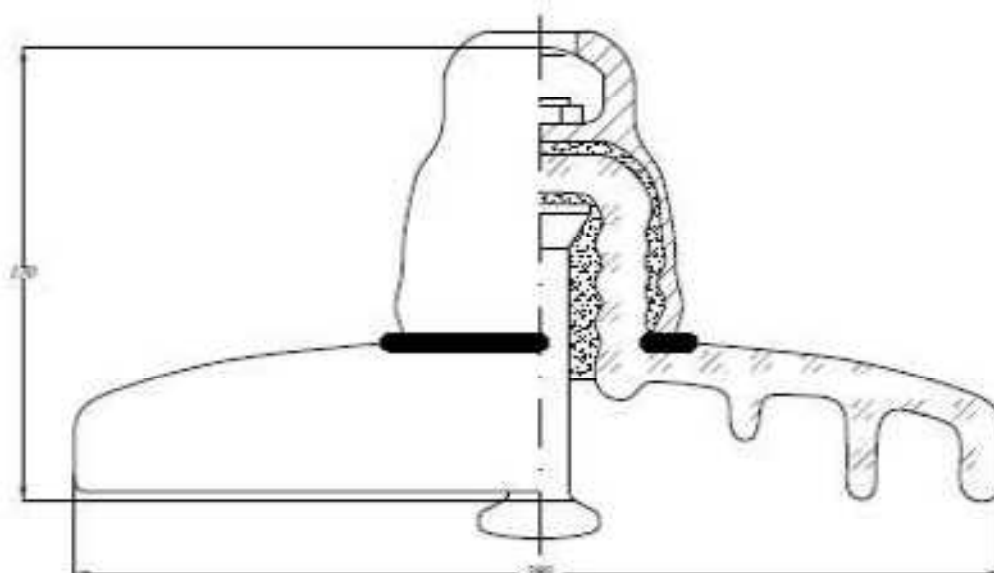
*Izolacja: szkło hartowane wg standardu IEC60305*

*Okucia: gniazdo (S16) - żelazo o podwyższonej wytrzymałości ,  
główka (B16)- stal niskowęglowa wygrzewana,  
okucia pokryte są powłoką antykorozyjną (cynkowanie), wykonanie wg normy IEC60120*

Dane techniczne		
Typ izolatora		U160BS (PS160)
Napięcie znamionowe	[ kV ]	33
Znamionowa wytrzymałość na rozciąganie (SML)	[ kN ]	160
Długość montażowa	[ mm ]	146
Napięcie wytrzymywane przemienne 50 Hz na mokro - 1 min	[ kV ]	≥45
Napięcie wytrzymywane udarowe porunowe 1,2/50µs na sucho	[ kV ]	≥ 110
Znamionowa droga upływu	[mm]	380

*Badania izolatorów serii U160 wykonane są zgodnie z normą IEC 60383.*

## IZOLATOR KOŁPAKOWY SZKLANY U160BL (PS160D)



*Izolatory kołpakowe szklane typu U160 przeznaczone są do budowy linii średniego napięcia.*

### **Budowa :**

**Izolacja:** szkło hartowane wg standardu IEC60305

**Okucia:** gniazdo (S16) - żelazo o podwyższonej wytrzymałości,  
główka (B16)- stal niskowęglowa wygrzewana,

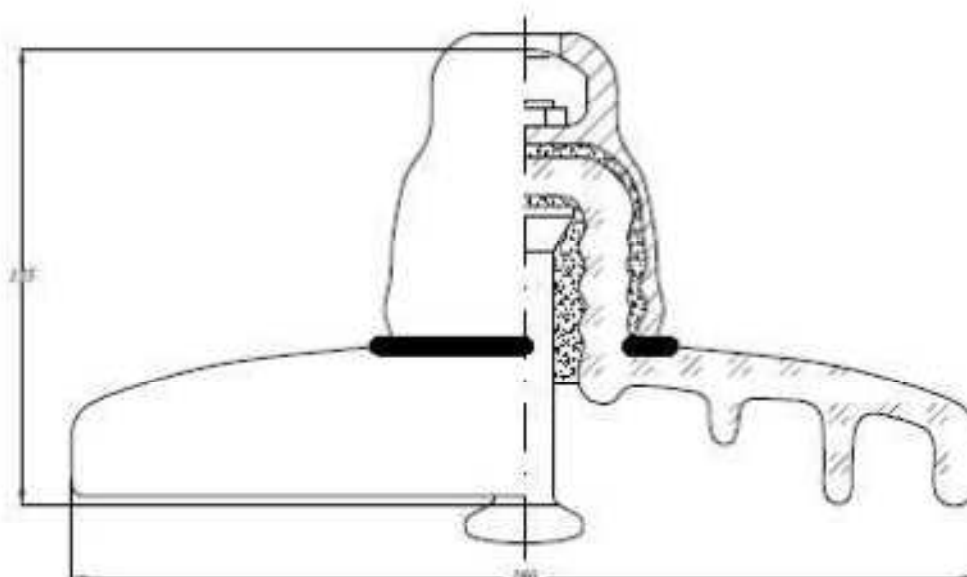
okucia pokryte są powłoką antykorozyjną (cynkowanie), wykonanie wg normy IEC60120

Dane techniczne		
Typ izolatora		U160BL (PS160D)
Napięcie znamionowe	[ kV ]	33
Znamionowa wytrzymałość na rozciąganie (SML)	[ kN ]	100
Długość montażowa	[ mm ]	170
Napięcie wytrzymywane przemienne 50 Hz na mokro - 1 min	[ kV ]	≥45
Napięcie wytrzymywane udarowe piorunowe 1,2/50µs na sucho	[ kV ]	≥ 110
Znamionowa droga upływu	[mm]	380

*Badania izolatorów serii U100 wykonane są zgodnie z normą IEC 60383.*



## IZOLATOR KOŁPAKOWY SZKLANY U210BS (PS210D)



*Isolatory kołpakowe szklane typu U210 przeznaczone są do budowy linii średniego napięcia.*

### **Budowa :**

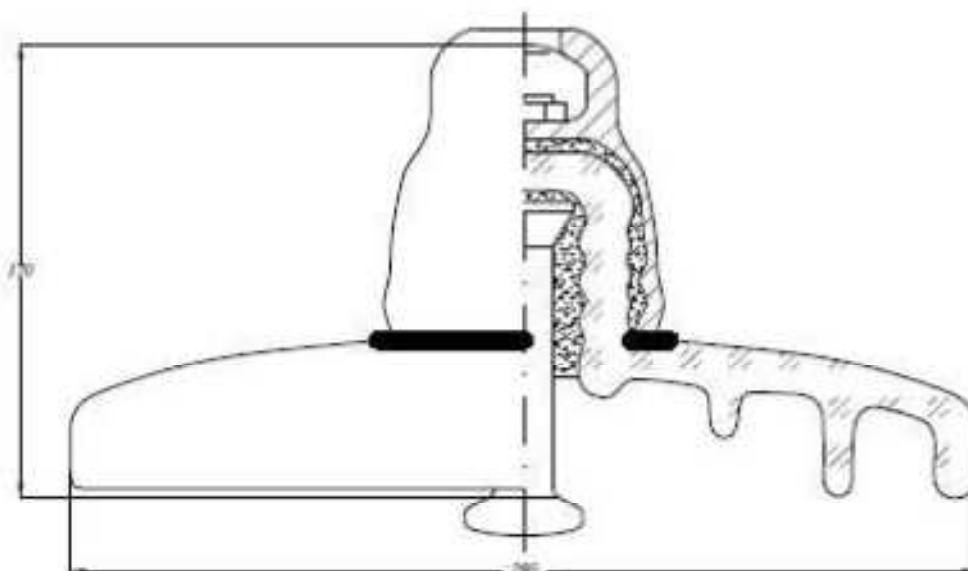
*Isolacja: szkło hartowane wg standardu IEC60305*

*Okucia: gniazdo (S16) - żelazo o podwyższonej wytrzymałości ,  
główka (B16)- stal niskowęglowa wygrzewana,  
okucia pokryte są powłoką antykorozyjną (cynkowanie), wykonanie wg normy IEC60120*

Dane techniczne		
Typ izolatora		U210BS (PS210D)
Napięcie znamionowe	[ kV ]	33
Znamionowa wytrzymałość na rozciąganie (SML)	[ kN ]	210
Długość montażowa	[ mm ]	155
Napięcie wytrzymywane przemienne 50 Hz na mokro - 1 min	[ kV ]	≥45
Napięcie wytrzymywane udarowe piorunowe 1,2/50µs na sucho	[ kV ]	≥ 110
Znamionowa droga upływu	[mm]	380

*Badania izolatorów serii U210 wykonane są zgodnie z normą IEC 60383.*

## IZOLATOR KOŁPAKOWY SZKLANY U210BL (PS210D)



*Izolatory kołpakowe szklane typu U210 przeznaczone są do budowy linii średniego napięcia.*

### **Budowa :**

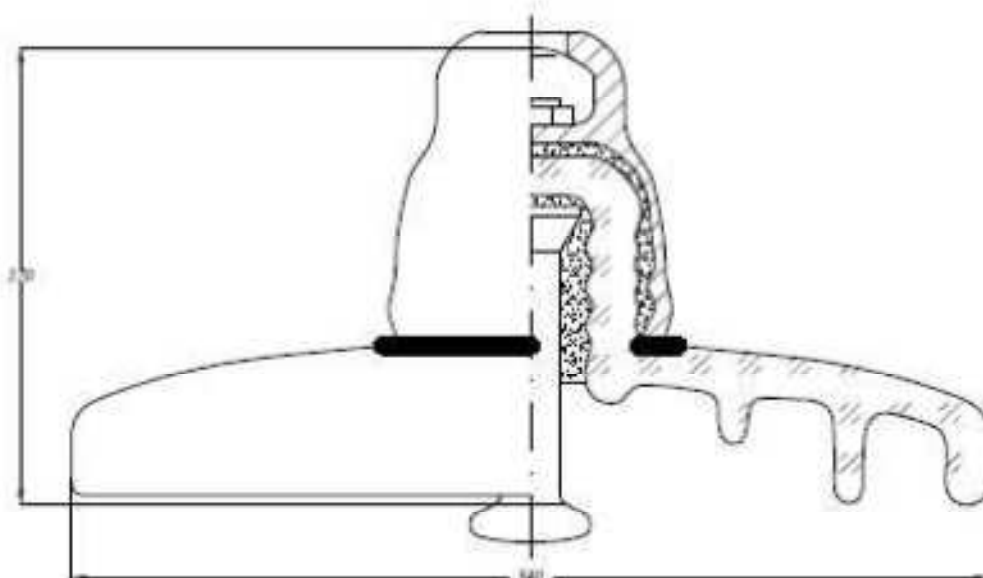
**Izolacja:** szkło hartowane wg standardu IEC60305

**Okucia:** gniazdo (S16) - żelazo o podwyższonej wytrzymałości,  
główka (B16) - stal niskowęglowa wygrzewana,  
okucia pokryte są powłoką antykorozyjną (cynkowanie), wykonanie wg normy IEC60120

Dane techniczne		
Typ izolatora		U210BS (PS210D)
Napięcie znamionowe	[ kV ]	33
Znamionowa wytrzymałość na rozciąganie (SML)	[ kN ]	210
Długość montażowa	[ mm ]	170
Napięcie wytrzymywane przemienne 50 Hz na mokro - 1 min	[ kV ]	≥45
Napięcie wytrzymywane udarowe piorunowe 1,2/50µs na sucho	[ kV ]	≥ 110
Znamionowa droga upływu	[mm]	380

*Badania izolatorów serii U210 wykonane są zgodnie z normą IEC 60383.*

## IZOLATOR KOŁPAKOWY SZKLANY U300BP (PS300B)



Izolatory kołpakowe szklane typu U300 przeznaczone są do budowy linii średniego napięcia.

### **Budowa :**

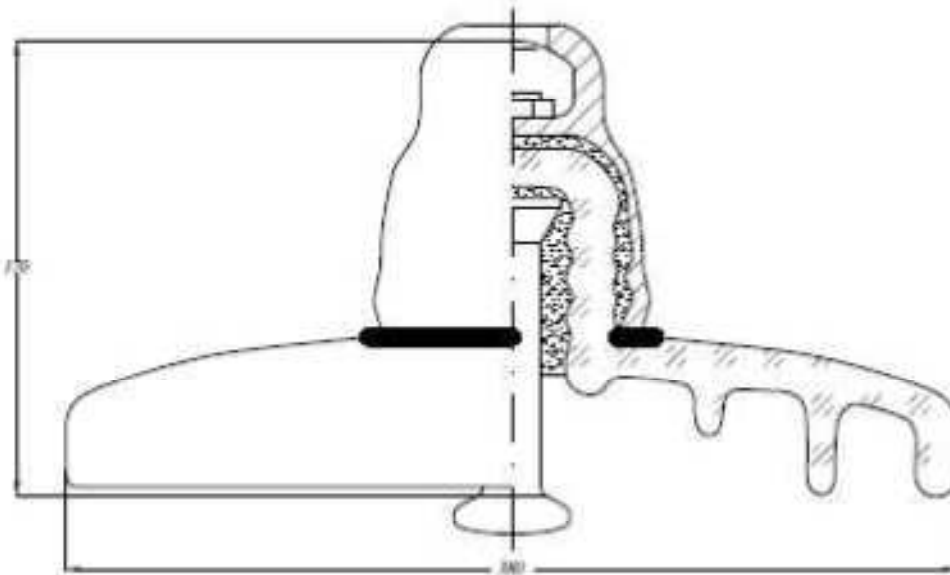
**Izolacja:** szkło hartowane wg standardu IEC60305

**Okucia:** gniazdo (S16) - żelazo o podwyższonej wytrzymałości,  
główka (B16)- stal niskowęglowa wygrzewana,  
okucia pokryte są powłoką antykorozyjną (cynkowanie), wykonanie wg normy IEC60120

Dane techniczne		
Typ izolatora		U300BP (PS300B)
Napięcie znamionowe	[ kV ]	33
Znamionowa wytrzymałość na rozciąganie (SML)	[ kN ]	300
Długość montażowa	[ mm ]	170
Napięcie wytrzymywane przemiennie 50 Hz na mokro - 1 min	[ kV ]	≥55
Napięcie wytrzymywane udarowe pionowe 1,2/50µs na sucho	[ kV ]	≥ 130
Znamionowa droga upływu	[mm]	550

Badania izolatorów serii U300 wykonane są zgodnie z normą IEC 60383.

## IZOLATOR KOŁPAKOWY SZKLANY U300BLP (PS300A)



*Izolatory kołpakowe szklane typu U300 przeznaczone są do budowy linii średniego napięcia.*

### **Budowa :**

**Izolacja:** szkło hartowane wg standardu IEC60305

**Okucia:** gniazdo (S16) - żelazo o podwyższonej wytrzymałości ,  
główka (B16)- stal niskowęglowa wygrzewana,

okucia pokryte są powłoką antykorozyjną (cynkowanie), wykonanie wg normy IEC60120

Dane techniczne		
Typ izolatora		U300BLP (PS300A)
Napięcie znamionowe	[ kV ]	33
Znamionowa wytrzymałość na rozciąganie (SML)	[ kN ]	300
Długość montażowa	[ mm ]	170
Napięcie wytrzymywane przemienne 50 Hz na mokro - 1 min	[ kV ]	≥55
Napięcie wytrzymywane udarowe piorunowe 1,2/50µs na sucho	[ kV ]	≥ 130
Znamionowa droga upływu	[mm]	635

*Badania izolatorów serii U300 wykonane są zgodnie z normą IEC 60383.*